



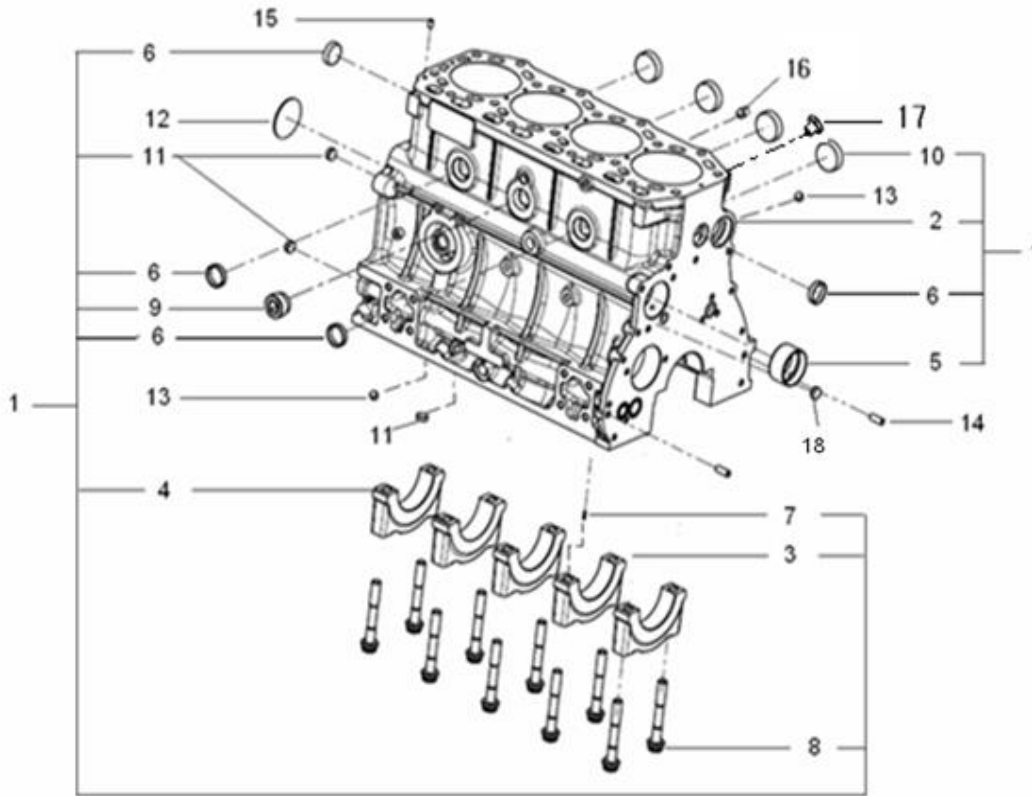
# BRANSON K SERIE

## Ersatzteilliste | Motor



D3400T 엔진 (ENGINE)

1. 실린더블록(CYLINDER BLOCK)

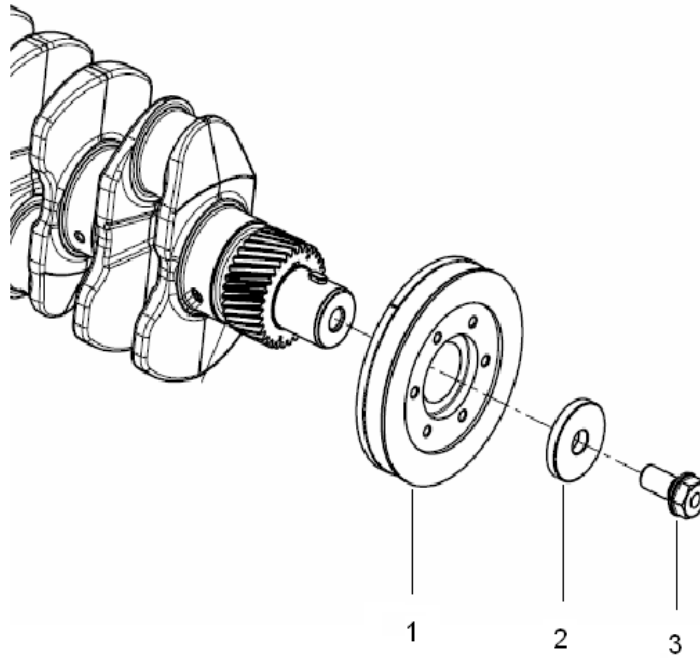


A:D3400TCI9-ETC\_4(K68)  
 B:D3400TCI8-ETC\_4(K72)  
 C:D3400TCI1-ETC\_4(K78)

번호 (NO)	부품번호 (PART NO)	품명 (PART NAME)	PART NAME 품명	수량(Qt'y)			혼 환 성 (IC)	비고 (REMARK)
				A	B	C		
1	EA000001091	실린더블록 서브 조합	BLOCK,CYLINDER	1	1	1		
2	EA000001101	실린더블록	BLOCK,CYLINDER	1	1	1		
3	EA00001847A	베어링캡 No.4	CAP,MAIN BEARING	1	1	1		
4	EA00001848A	베어링캡	CAP,MAIN BEARING	4	4	4		
5	EA00000113A	부시(캠축)	BUSHING	1	1	1		
6	27241-300000	캠형플러그		4	4	4		
7	22351-030010	스프링핀	PIN,ROLL	1	1	1		
8	EA00000114A	볼트(베어링캡)	SCREW,HEX FLANGE HEAD CAP	10	10	10		
9	HM23030000A4	플러그(블록히터)	PLUG,THREADED	1	1	1		
10	27241-400000	캠형플러그	PLUG,EXPANSION	4	4	4		
11	EA00000115A	플러그15	PLUG,EXPANSION	3	3	3		
12	27231-550000	접시형플러그	PLUG,EXPANSION	1	1	1		
13	23871-010000	테이퍼나사플러그(PT1/8)	PLUG,PIPE	1	1	1		
14	22312-080200	평행핀 8X20	PIN,DOWEL	2	2	2		
15	HRA0100800A4	핀(오일)	PIN,OIL	1	1	1		
16	EA00001625A	플러그(PT1/4"물구멍)	PLUG,TAPER(NPTF1/8)	1	1	1		물구멍
17	HRT0300500A4	플러그	PLUG	1	1	1		검유봉홀
18	23871-030000	테이퍼나사플러그	PLUG,PIPE	1	1	1		

D3400T 엔진 (ENGINE)

2.V-풀리(크랭크축)(V-PULLY\_CRANK SHAFT)



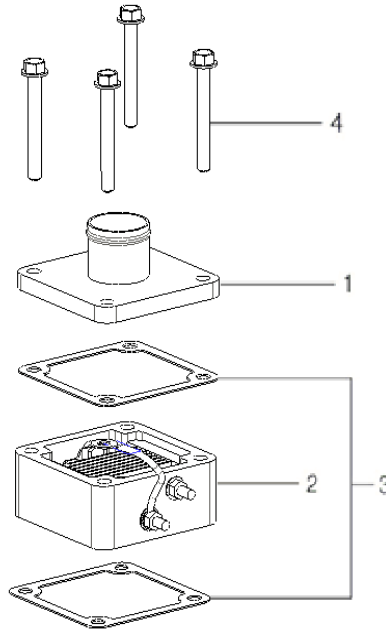
A:D3400TCI9-ETC\_4(K68)

B:D3400TCI8-ETC\_4(K72)

C:D3400TCI1-ETC\_4(K78)

번호 (NO)	부품번호 (PART NO)	품명 (PART NAME)	PART NAME 품명	수량(Qt'y)			호 환 성 (IC)	비고 (REMARK)
				A	B	C		
1	EA00003790A	V-풀리(크랭크축)	V-PULLEY	1	1	1		
2	EA00000119A	와셔(V-풀리)	WASHER,PLAIN	1	1	1		
3	EA00000120A	크랭크 볼트	SCREW,HEX FLANGE HEAD CAP	1	1	1		

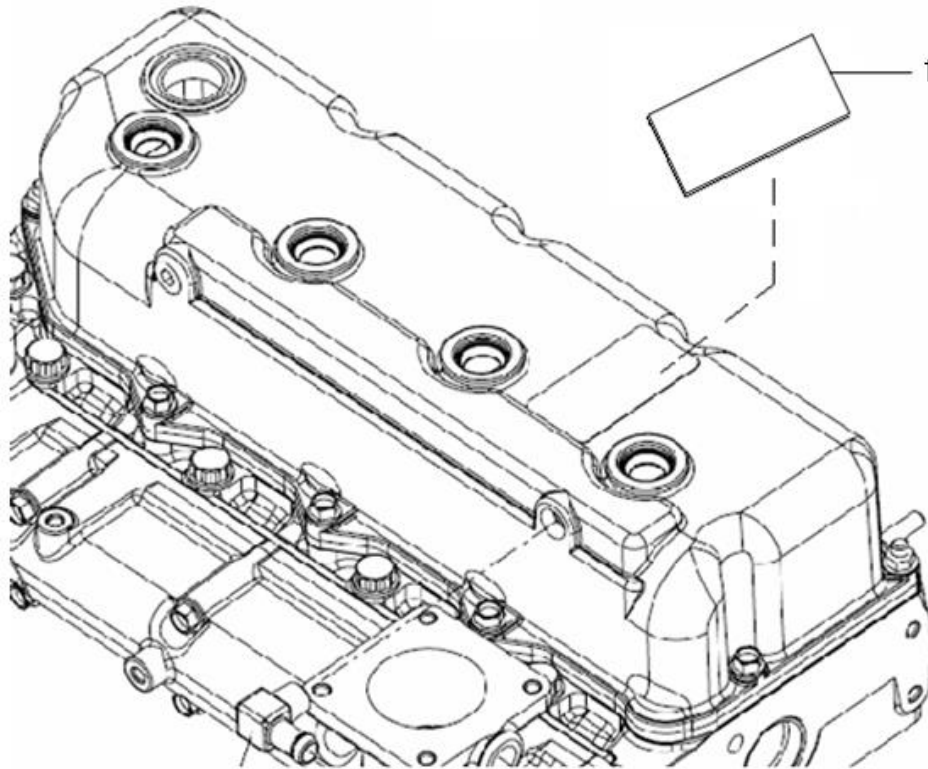
### 3. 에어히터 (AIR HEATER)



A:D3400TCI9-ETC\_4(K68)  
 B:D3400TCI8-ETC\_4(K72)  
 C:D3400TCI1-ETC\_4(K78)

번호 (NO)	부품번호 (PART NO)	품명 (PART NAME)	PART NAME 품명	수량(Qt'y)			호환성 (IC)	비고 (REMARK)
				A	B	C		
1	EA00003794A	흡기파이프	PIPE, INTAKE	1	1	1		
2	EA00001033B	에어히터	HEATER, AIR	1	1	1		2.1Kw
3	EA00001035A	패킹 (에어히터)	GASKET, AIR HEATER	2	2	2		
4	26106-080702	육각플랜지볼트	SCREW, HEX FLANGE HEAD CAP	4	4	4		

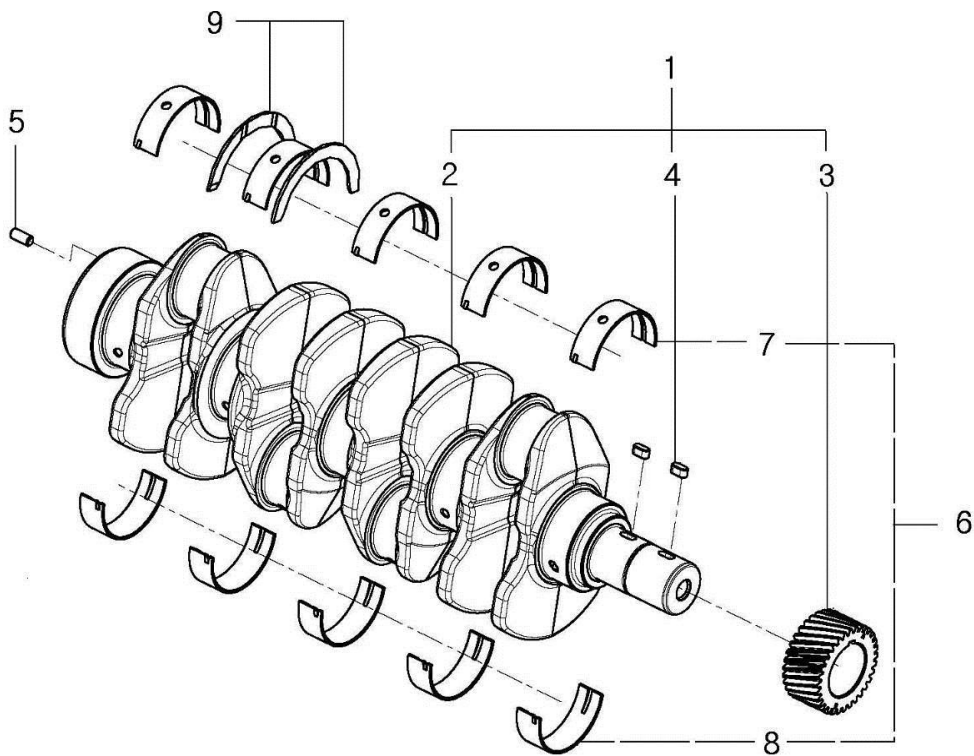
## 4. 명판 (APPROVAL, AGENCY)



A:D3400TCI9-ETC\_4(K68)  
 B:D3400TCI8-ETC\_4(K72)  
 C:D3400TCI1-ETC\_4(K78)

번호 (NO)	부품번호 (PART NO)	품명 (PART NAME)	PART NAME 품명	수량 (Qt'y)			호환성 (IC)	비고 (REMARK)
				A	B	C		
1	EA00003738A	엔진명판	DATAPLATE	1				
1	EA00003737A	엔진명판	DATAPLATE		1			
1	EA00003736A	엔진명판	DATAPLATE			1		

## 5. 크랭크축(CRANK SHAFT)



A:D3400TCI9-ETC\_4(K68)

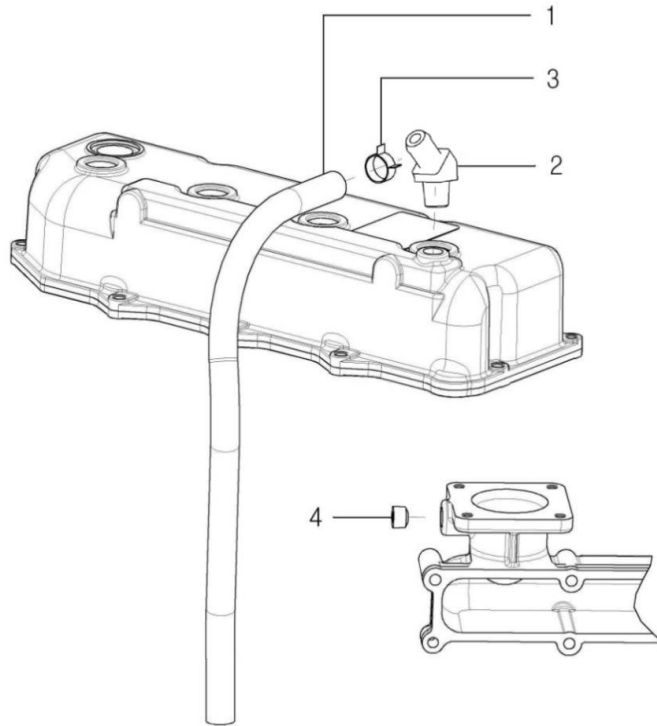
B:D3400TCI8-ETC\_4(K72)

C:D3400TCI1-ETC\_4(K78)

번호 (NO)	부품번호 (PART NO)	품명 (PART NAME)	PART NAME 품명	수량(Qt'y)			호환성 (IC)	비고 (REMARK)
				A	B	C		
1	EA00000125B	크랭크축조합	CRANK SHAFT ASSY'	1	1	1		
2	EA00000126B	크랭크축	CRANK SHAFT	1	1	1		
3	EA00000127A	크랭크기어	GEAR, CRANK SHAFT	1	1	1		
4	22512-070140	미끄럼키	KEY, SQUARE	2	2	2		
5	22312-080160	평행핀	PIN, DOWEL	1	1	1		
6	EA00000128A	메인베어링조합	BEARING, MAIN	1	1	1		
7	EA00000129A	메인베어링(상)	BEARING, MAIN	5	5	5		
8	EA00000131A	메인베어링(하)	BEARING, MAIN	5	5	5		
9	EA00000132A	스러스트베어링(상)	BEARING, CRANKSHAFT THRUST	2	2	2		

D3400T 엔진 (ENGINE)

6. 브리더시스템 (BREATHER, CRANKCASE)

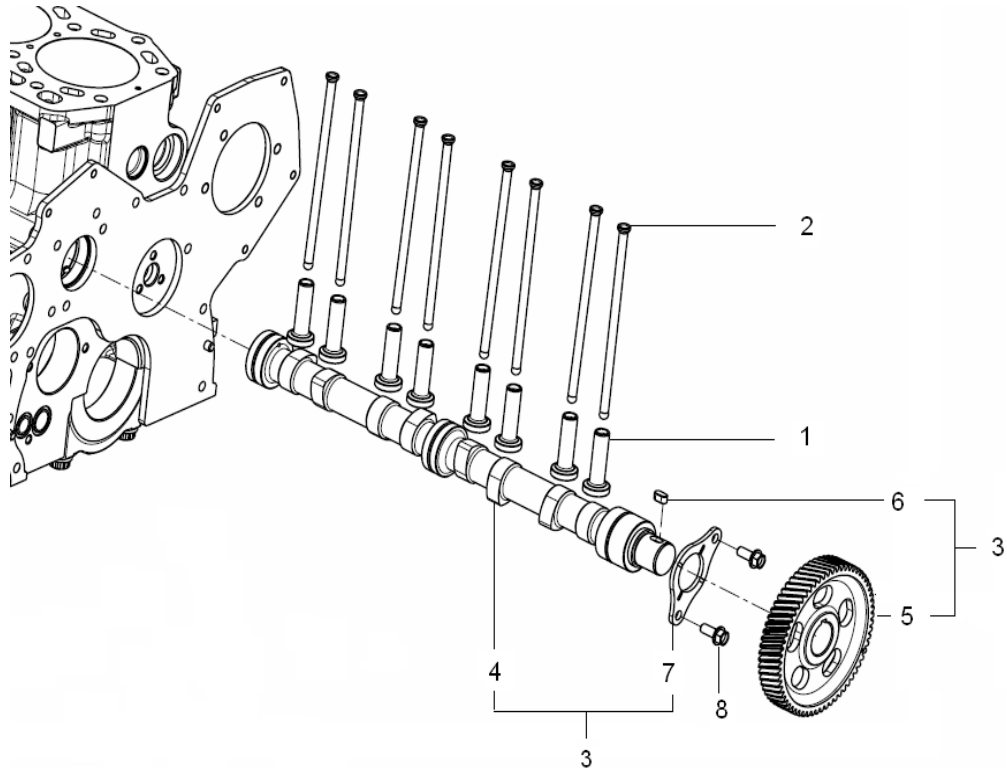


400TCI9-ETC\_4(K68)  
 B:D3400TCI8-ETC\_4(K72)  
 C:D3400TCI1-ETC 4(K78)

번호 (NO)	부품번호 (PART NO)	품명 (PART NAME)	PART NAME 품명	수량 (Qt'y)			호환성 (IC)	비고 (REMARK)
				A	B	C		
1	EA00001474A	브리더호스	HOSE, PLAIN	1	1	1		800mm
2	EA00001054A	엘보 12.6 PT 3/8"	ELBOW 12.6, PT 3/8"	1	1	1		
3	23080-021000	호스클램프	CLAMP, V BAND	1	1	1		
4	23871-030000	테이퍼플러그 3/8"	TAPER PLUG 3/8"	1	1	1		

D3400T 엔진 (ENGINE)

7. 캠축 (CAMSHAFT)



A:D3400TCI9-ETC\_4(K68)

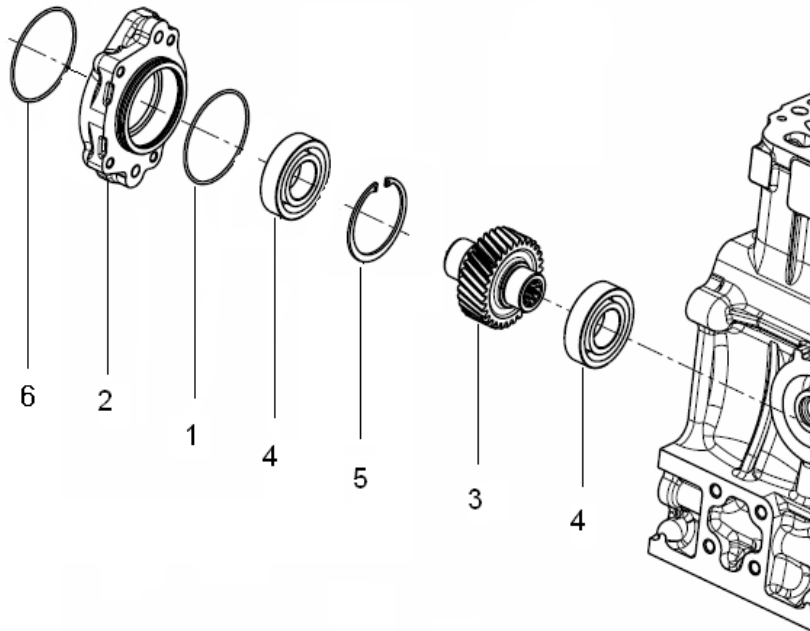
B:D3400TCI8-ETC\_4(K72)

C:D3400TCI1-ETC\_4(K78)

번호 (NO)	부품번호 (PART NO)	품명 (PART NAME)	PART NAME 품명	수량(Qt'y)			호환성 (IC)	비고 (REMARK)
				A	B	C		
1	HH08060000B4	태핏	TAPPET, VALVE	8	8	8		
2	EA00003018A	푸시로드 (중공)	ROD, PUSH	8	8	8		
3	EA00002546A	캠축조합 (TC)	CAMSHAFT	1	1	1		
4	EA00002547A	캠축 (TC)	CAMSHAFT	1	1	1		
5	EA00000139B	캠축기어	GEAR, CAMSHAFT	1	1	1		
6	22512-070140	미끄럼키	KEY, SQUARE	1	1	1		
7	EA00000140A	슬러스트베어링 (캠축)	BEARING, CAMSHAFT THRUST	1	1	1		
8	26106-080202	육각플랜지볼트	SCREW, HEX FLANGE HEAD CAP	2	2	2		



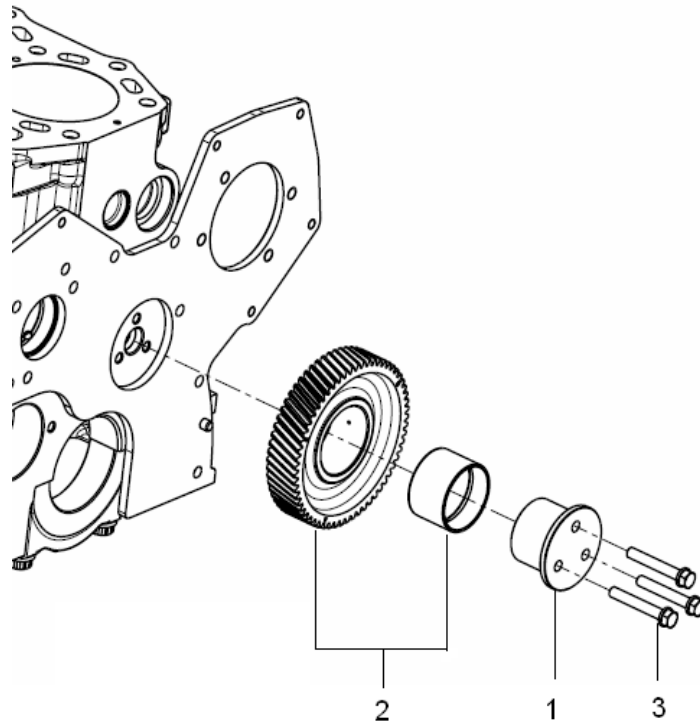
## 8. 유압펌프구동부(FRONT GEAR ACCESSORY DRIVE)



A:D3400TCI9-ETC\_4(K68)  
 B:D3400TCI8-ETC\_4(K72)  
 C:D3400TCI1-ETC\_4(K78)

번호 (NO)	부품번호 (PART NO)	품명 (PART NAME)	PART NAME 품명	수량(Qt'y)			호환성 (IC)	비고 (REMARK)
				A	B	C		
1	24341-000700	고정용S형O-링	SEAL,O-RING	1	1	1		
2	EA00000142B	어댑터(유압펌프)	HOUSING,POWER TAKE OFF	1	1	1		
3	EA00000143A	기어(유압펌프구동)	GEAR,HYD.PUMP DRIVE	1	1	1		
4	24101-062064	깊은홈 볼볼베어링	BEARING,BALL	2	2	2		
5	22252-000620	구멍용C형스냅링A종	RING, RETAINING	1	1	1		
6	24321-000850	고정용 O-링	SEAL,O-RING	1	1	1		

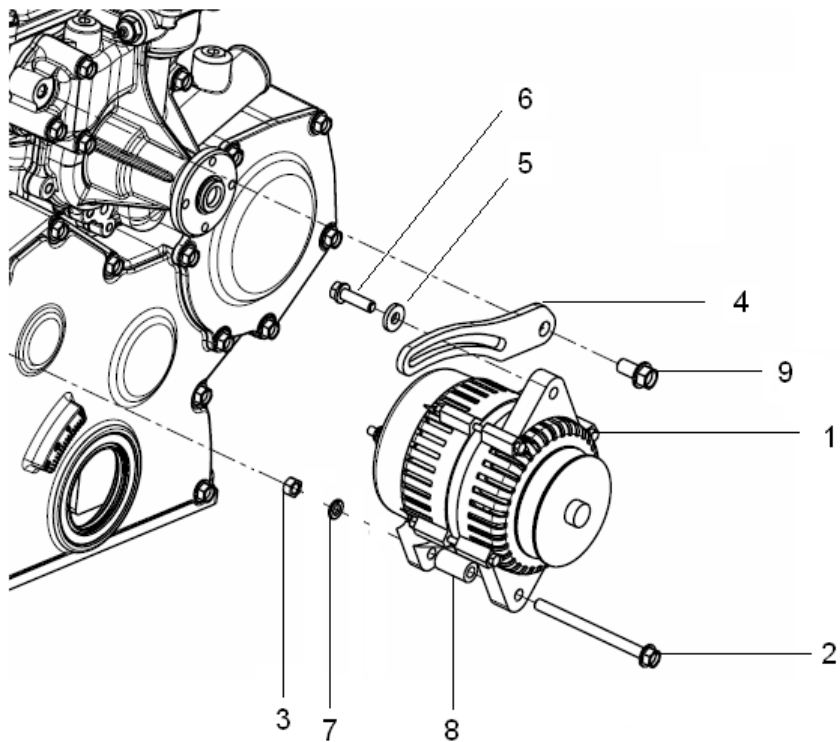
## 9. 아이들기어부 (IDLE GEAR)



A:D3400TCI9-ETC\_4(K68)  
 B:D3400TCI8-ETC\_4(K72)  
 C:D3400TCI1-ETC\_4(K78)

번호 (NO)	부품번호 (PART NO)	품명 (PART NAME)	PART NAME 품명	수량(Qt'y)			호환성 (IC)	비고 (REMARK)
				A	B	C		
1	EA0000145A	아이들기어축	SHAFT, IDLE GEAR	1	1	1		
2	EA0000146A	아이들기어조합	GEAR, IDLE	1	1	1		
	EA0000147A	아이들기어	GEAR, IDLE	1	1	1		
	EA0000148A	부시(아이들기어)	BUSHING	1	1	1		
3	26013-080552	와셔조립육각볼트	SCREW, CAPTIVE WASHER CAP	3	3	3		

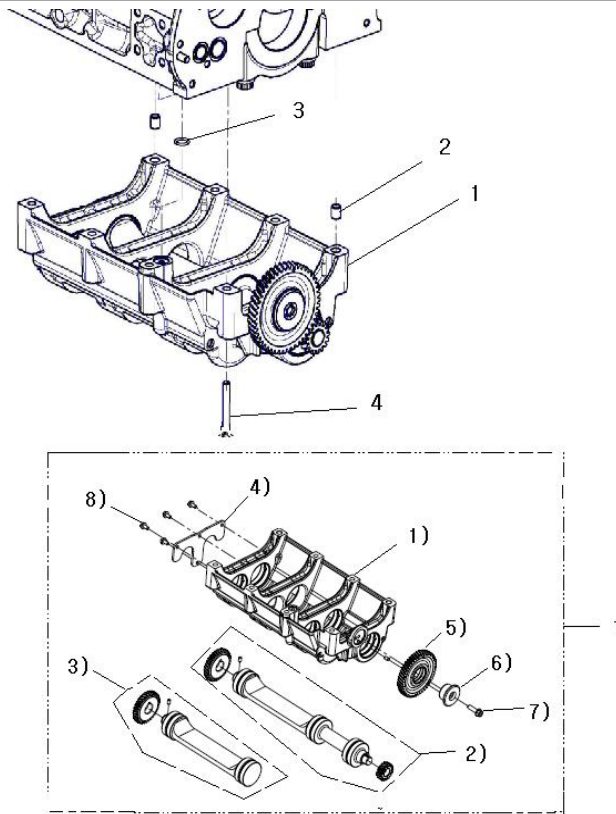
## 10. 발전기부 (ALTERNATOR)



A:D3400TCI9-ETC\_4(K68)  
 B:D3400TCI8-ETC\_4(K72)  
 C:D3400TCI1-ETC\_4(K78)

번호 (NO)	부품번호 (PART NO)	품명 (PART NAME)	PART NAME 품명	수량(Qt'y)			혼 환 성 (IC)	비고 (REMARK)
				A	B	C		
1	EA00000150A	발전기조함 (12V-70A)	ALTERNATOR	1	1	1		
2	26106-081052	육각플랜지볼트	SCREW, HEX FLANGE HEAD CAP	1	1	1		
3	26341-080002	육각 U너트	U NUT, HEXAGON	1	1	1		
4	EA00000151A	벨트조정브래킷	BRACKET, ALTERNATOR	1	1	1		
5	RR15170000A4	와셔 8.5x20x3.2	WASHER, PLAIN	1	1	1		
6	26013-080302	와셔조립육각볼트	SCREW, CAPTIVE WASHER CAP	1	1	1		
7	22121-080000	평와셔	WASHER	1	1	1		
8	EA00000152A	스페이서 (발전기)	SPACER	1	1	1		
9	26136-100204	육각플랜지볼트세목	SCREW, HEX FLANGE HEAD CAP	1	1	1		

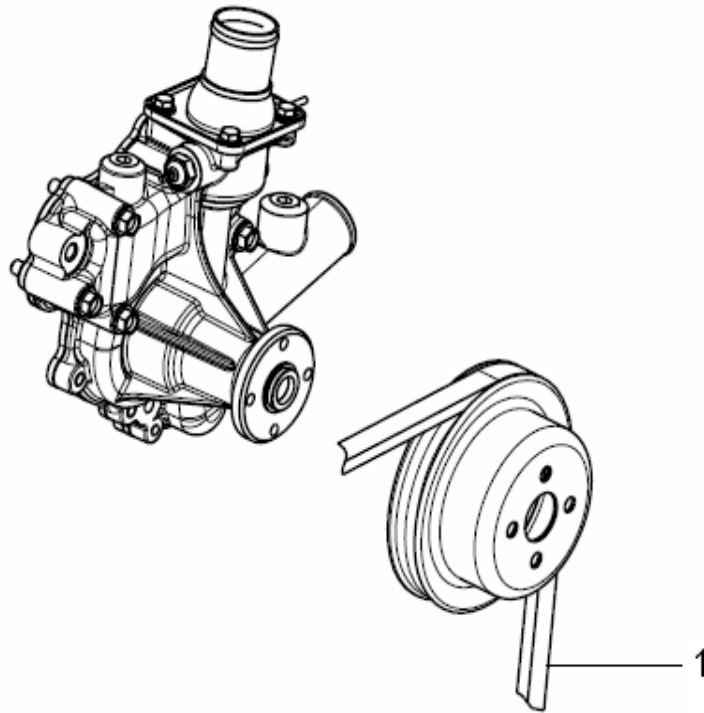
# 11. 밸런스조합 (BALANCE ASS'Y)



A:D3400TCI9-ETC 4(K68)  
 B:D3400TCI8-ETC 4(K72)  
 C:D3400TCI1-ETC 4(K78)

번호 (NO)	부품번호 (PART NO)	품명 (PART NAME)	PART NAME 품명	수량(Qt'y)			혼 환 성 (IC)	비고 (REMARK)
				A	B	C		
1	EA00002035B	밸런스조합	BALANCER ASS'Y	1	1	1		
1)	EA00000155B	밸런스하우징조합	BALANCER HOUSING ASS'Y	1	1	1		
2)	EA00002036B	밸런스축(A)조합	SHAFT ASS'Y(A),BALANCER	1	1	1		
3)	EA00002038B	밸런스축(B)조합	SHAFT ASS'Y(B),BALANCER	1	1	1		
4)	EA00000167A	스러스트플레이트	PLATE, THRUST	1	1	1		
5)	EA00000165A	밸런스축기어(아이들기어)	GEAR(IDLE GEAR)	1	1	1		
6)	EA00000166B	아이들기어축(밸런스)	IDLE GEAR SHAFT(BALANCE)	1	1	1		
7)	26106-100302	육각플랜지볼트	SCREW,HEX FLANGE HEAD CAP	1	1	1		
8)	26106-060122	육각플랜지볼트	SCREW,HEX FLANGE HEAD CAP	4	4	4		
2	HRA1000700A4	노크핀	PIN, GUIDE	2	2	2		
3	24311-000140	O-링	SEAL,O-RING	1	1	1		
4	26106-080652	육각플랜지볼트	SCREW,HEX FLANGE HEAD CAP	8	8	8		

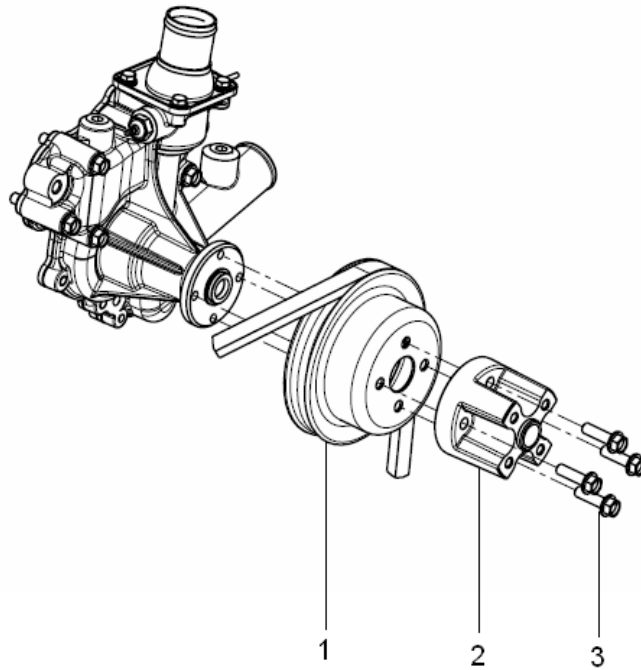
12. 팬벨트구동부(FAN DRIVE)



A:D3400TCI9-ETC\_4(K68)  
 B:D3400TCI8-ETC\_4(K72)  
 C:D3400TCI1-ETC\_4(K78)

번호 (NO)	부품번호 (PART NO)	품명 (PART NAME)	PART NAME 품명	수량(Qt'y)			호환성 (IC)	비고 (REMARK)
				A	B	C		
1	EA00002068A	V-벨트(B47")	BELT,V (B47")	1	1	1		

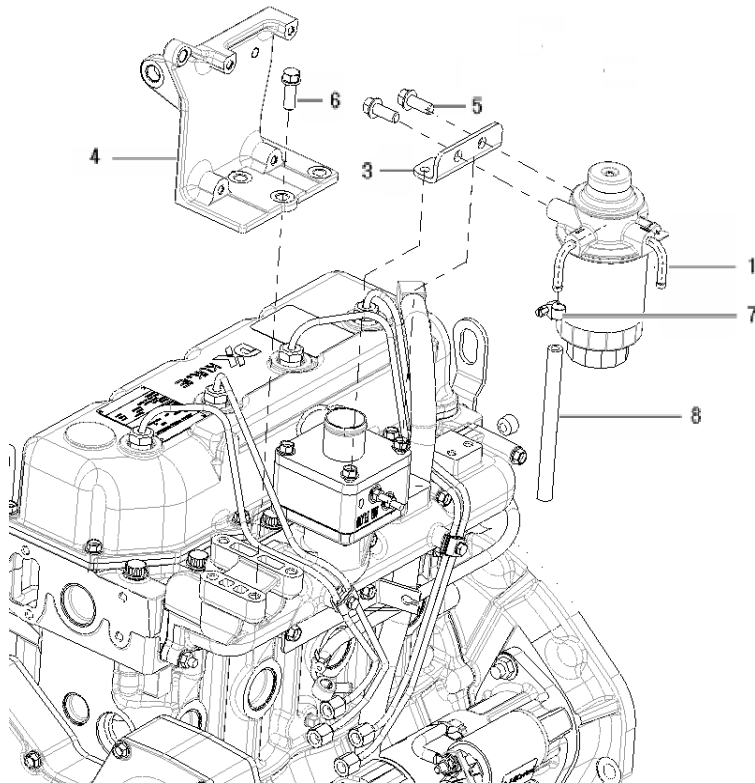
# 13. 팬구동플리부(DRIVE PULLEY)



A:D3400TCI9-ETC\_4(K68)  
 B:D3400TCI8-ETC\_4(K72)  
 C:D3400TCI1-ETC\_4(K78)

번호 (NO)	부품번호 (PART NO)	품명 (PART NAME)	PART NAME 품명	수량(Qt'y)			호환성 (IC)	비고 (REMARK)
				A	B	C		
1	EA00001720A	V-플리	V-PULLEY	1	1	1		GC250, D128
2	EA00003095A	스페이스(냉각팬)	SPACE	1	1	1		70mm
3	26106-080302	육각플랜지볼트	SCREW, HEX FLANGE HEAD CAP	4	4	4		

14. 연료휠터부(FUEL FILTER)



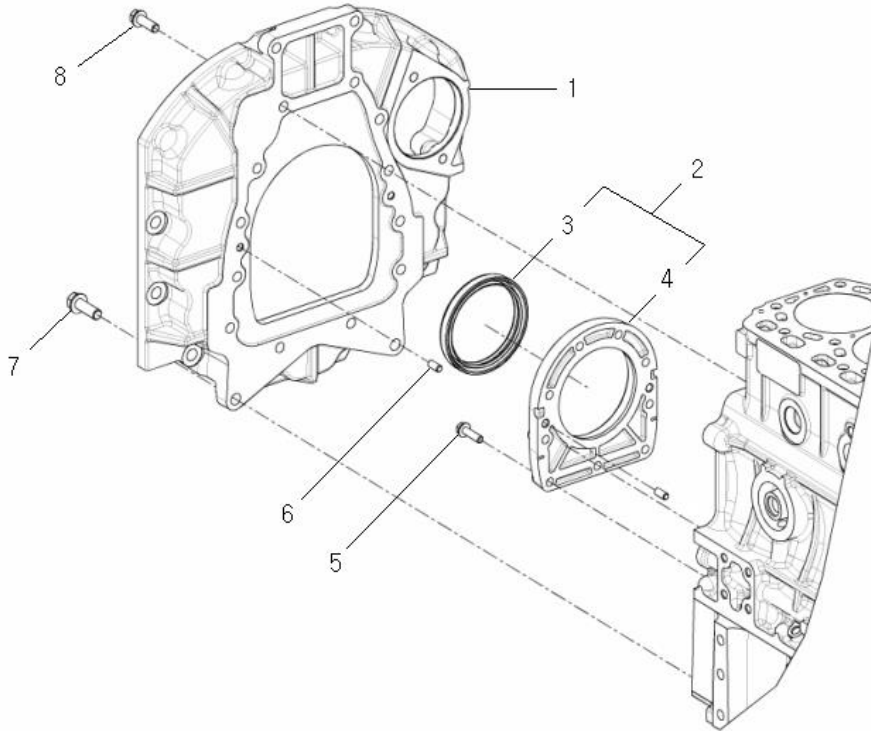
A:D3400TCI9-ETC\_4(K68)

B:D3400TCI8-ETC\_4(K72)

C:D3400TCI1-ETC\_4(K78)

번호 (NO)	부품번호 (PART NO)	품명 (PART NAME)	PART NAME 품명	수량(Qt'y)			호환성 (IC)	비고 (REMARK)
				A	B	C		
1	EA0001647A	연료휠터조합	FILTER, FUEL	1	1	1		
3	TA00038294B	휠터고정브라켓	BRACKET, FILTER	1	1	1		
4	TA00022673A	컴프레셔고정브라켓	BRACKET, COMPRESSOR	1	1	1		
5	26136-100252	육각플랜지볼트세목	SCREW, HEX FLANGE HEAD CAP	2	2	2		
6	26013-100302	육각플랜지볼트	SCREW, HEX FLANGE HEAD CAP	4	4	4		
7	23000-013000	호스클립	CLAMP, HOSE	2	2	2		
8	EA00000699A	연료호스	HOSE, PLAIN	1	1	1		

15. 플라이휠 하우징 (FLYWHEEL HOUSING)



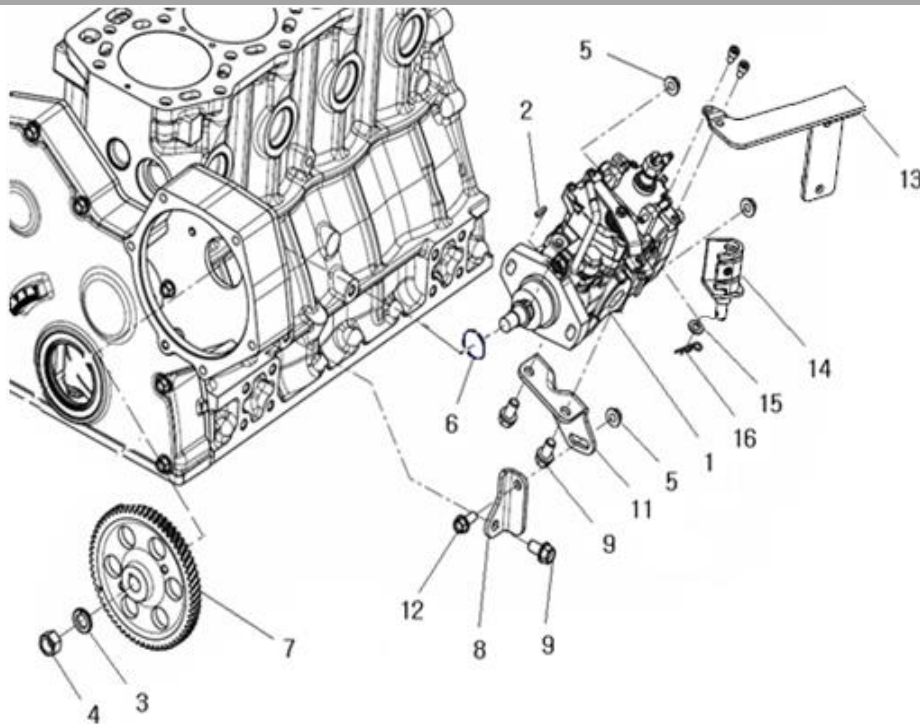
A:D3400TCI9-ETC\_4(K68)  
 B:D3400TCI8-ETC\_4(K72)  
 C:D3400TCI1-ETC\_4(K78)

번호 (NO)	부품번호 (PART NO)	품명 (PART NAME)	PART NAME 품명	수량(Qt'y)			호환성 (IC)	비고 (REMARK)
				A	B	C		
1	EA00000337C	플라이휠 하우징	HOUSING, FLYWHEEL	1	1	1		
2	EA00000178B	오일실하우징조합	SEAL, OIL	1	1	1		
3	EA00000179B	오일실하우징	CARRIER, SEAL	1	1	1		
4	HH03180000B4	오일실(F)	SEAL, OIL	1	1	1		
5	26106-080302	육각플랜지볼트	SCREW, HEX FLANGE HEAD CAP	9	9	9		
6	22312-080160	평행핀	PIN, DOWEL	4	4	4		
7	26106-120352	육각플랜지볼트	SCREW, HEX FLANGE HEAD CAP	2	2	2		
8	26106-100302	육각플랜지볼트	SCREW, HEX FLANGE HEAD CAP	14	14	14		



D3400T 엔진 (ENGINE)

16. 연료분사펌프부(FUEL INJECTION)

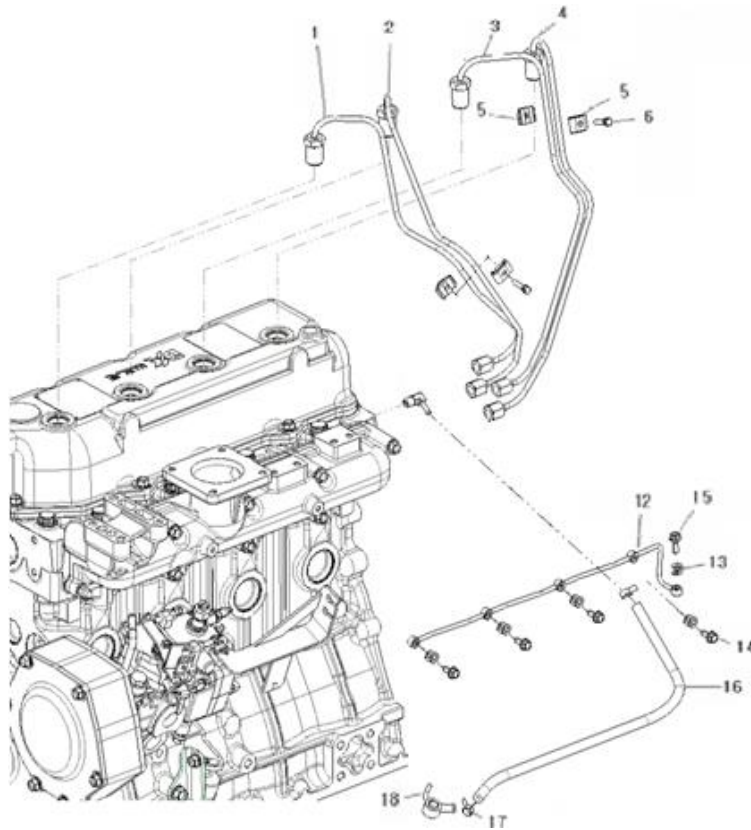


A:D3400TCI9-ETC\_4(K68)  
 B:D3400TCI8-ETC\_4(K72)  
 C:D3400TCI1-ETC\_4(K78)

번호 (NO)	부품번호 (PART NO)	품명 (PART NAME)	PART NAME 품명	수량(Qt'y)			호환성 (IC)	비고 (REMARK)
				A	B	C		
1	EA00003315A	연료분사펌프조합	PUMP,FUEL INJECTION	1				ATDC 3
1	EA00003303A	연료분사펌프조합	PUMP,FUEL INJECTION		1			ATDC 3
1	EA00002252A	연료분사펌프조합	PUMP,FUEL INJECTION			1		ATDC 2
2	HRA0702100A4	반달키	KEY,WOODRUFF	1	1	1		펌프부착품
3	22217-140000	스프링와셔	WASHER,SPRING	1	1	1		펌프부착품
4	26716-140002	육각너트	NUT,REGULAR HEXAGON	1	1	1		펌프부착품
5	26367-080002	육각플랜지너트	NUT,HEXAGON FLANGE	3	3	3		
6	24341-000500	고정용S형O링	SEAL,O-RING	1	1	1		
7	EA00000184B	연료분사펌프기어	GEAR,FUEL PUMP	1	1	1		
8	EA00000185A	VE지지브라켓(B)	WASHER,SEALING	1	1	1		
9	26106-100162	육각플랜지볼트	SCREW,HEX FLANG HEAD CAP	3	3	3		
11	EA00002735A	VE지지브라켓(A)	BRACKET,PUMP	1	1	1		
12	26106-080202	육각플랜지볼트	SCREW,HEX FLANG HEAD CAP	1	1	1		
13	EA00003884A	피드펌프브라켓조합	SUPPORT	1	1	1		
14	EA00002323A	조절봉(엑셀)	HOOK	1	1	1		
15	22117-080000	평와셔	WASHER,PLAIN	1	1	1		
16	22360-080000	스냅핀	PIN,SNAP	1	1	1		

D3400T 엔진 (ENGINE)

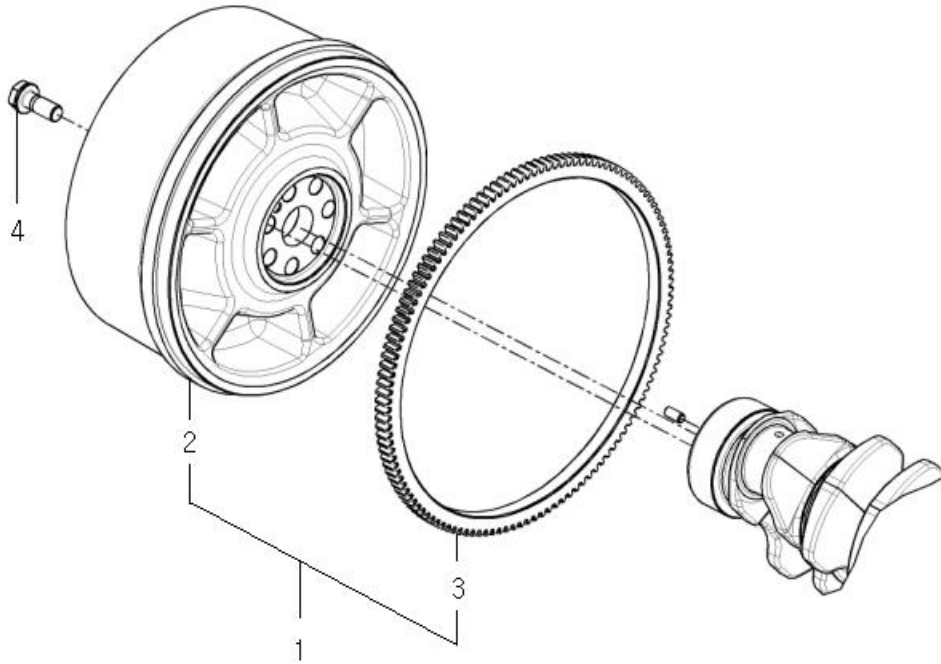
17. 연료분사파이프조합부(PLUMBING, FUEL)



A:D3400T-ATC\_Tier3(LUXEN75)  
 B:D3400TCI-ATC\_Tier3(LUXEN85)  
 C:D3400TCI2-ATC\_Tier3(LUXEN95)

번호 (NO)	부품번호 (PART NO)	품명 (PART NAME)	PART NAME 품명	수량(Qt'y)			호 환 성 (IC)	비고 (REMARK)
				A	B	C		
1	EA00003689A	연료파이프조합(A)	TUBE, INJECTOR FULE SUPPLY	1	1	1		
2	EA00003690A	연료파이프조합(B)	TUBE, INJECTOR FULE SUPPLY	1	1	1		
3	EA00002334A	연료파이프조합(C)	TUBE, INJECTOR FULE SUPPLY	1	1	1		
4	EA00002336A	연료파이프조합(D)	TUBE, INJECTOR FULE SUPPLY	1	1	1		
5	HT17080000A4	파이프클램프(B)	CLAMP, TUBE	4	4	4		
6	26013-060202	와셔조립육각볼트	SCREW, HEX HEAD CAP	2	2	2		
12	EA00000192A	퇴유파이프조합	MANIFOLD, FUEL	1	1	1		
13	HRJ0203003A4	패킹(조인트)	GASKET, FUEL MANIFOLD	5	5	5		
14	HRJ0203002A4	퇴유파이프 볼트	BOLT, FUEL DRAIN	4	4	4		
15	EA00000095A	퇴유파이프 볼트(2)	BOLT, FUEL DRAIN	1	1	1		
16	EA00000196A	퇴유호스(B)	TUBE, FUEL DRAIN	1	1	1		475mm
17	23080-010000	호스클램프	CLIP, V BAND	2	2	2		
18	EA00000991B	조인트조합	CONNECTOR, BANJO	1	1	1		

## 18. 플라이휠 (FLYWHEEL)



A:D3400TCI9-ETC\_4(K68)

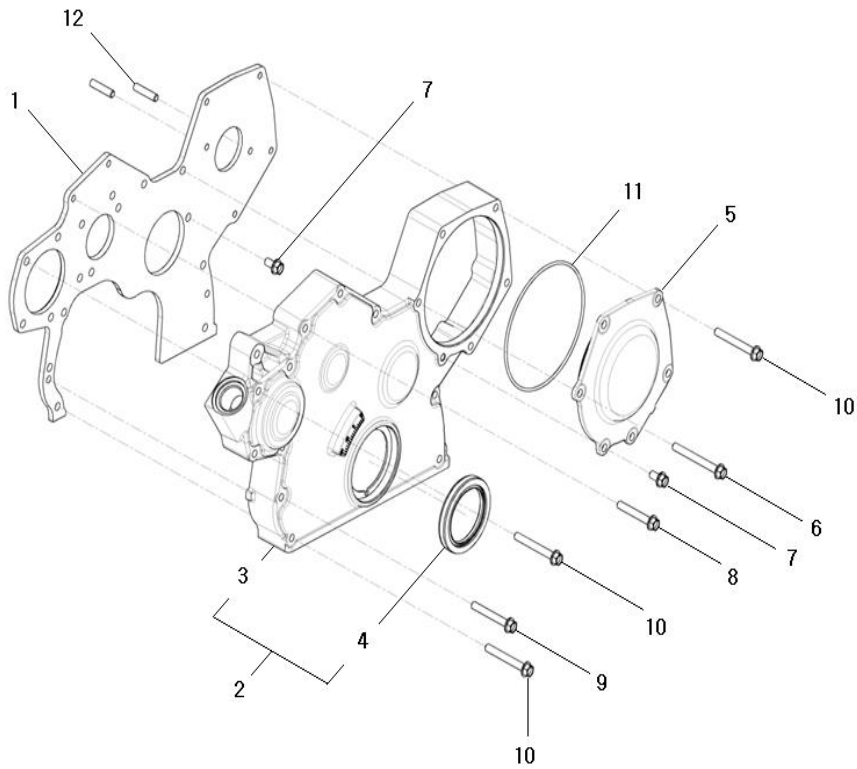
B:D3400TCI8-ETC\_4(K72)

C:D3400TCI1-ETC\_4(K78)

번호 (NO)	부품번호 (PART NO)	품명 (PART NAME)	PART NAME 품명	수량 (Qt 'y)			호환성 (IC)	비고 (REMARK)
				A	B	C		
1	EA00003261A	플라이휠 조합	FLYWHEEL ASSEMBLY	1	1	1		
2	EA00003294A	플라이휠	FLYWHEEL	1	1	1		
3	HH09120200A2	링기어	RING GEAR	1	1	1		Z=128
4	HH09110000A4	플라이휠볼트	SCREW, HEXAGON HEAD CAP	7	7	7		M14x1.5x30

D3400T 엔진 (ENGINE)

19. 기어케이스부 (COVER, FRONT GEAR)

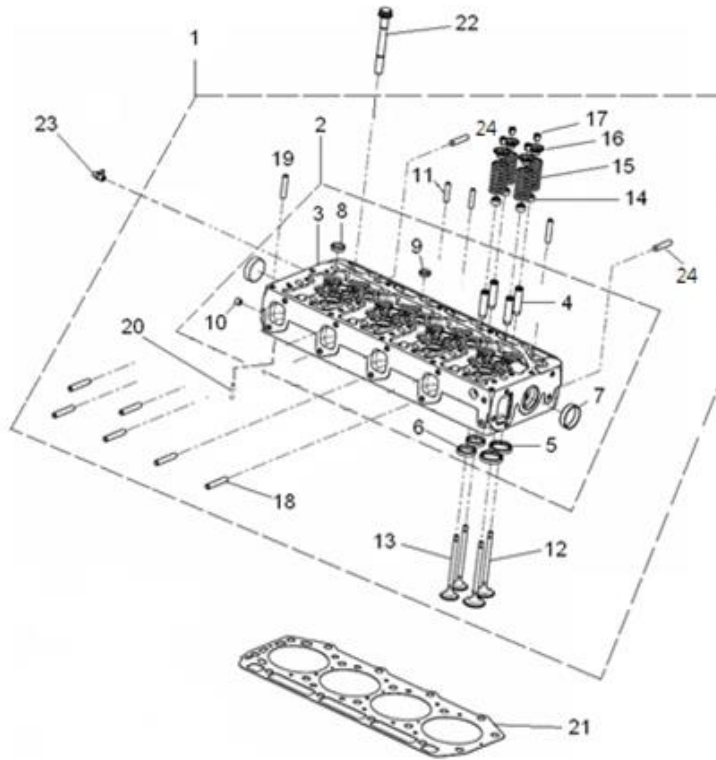


A:D3400TCI9-ETC\_4(K68)  
 B:D3400TCI8-ETC\_4(K72)  
 C:D3400TCI1-ETC\_4(K78)

번호 (NO)	부품번호 (PART NO)	품명 (PART NAME)	PART NAME 품명	수량(Qt'y)			호환성 (IC)	비고 (REMARK)
				A	B	C		
1	EA00000201C	플랜지(기어케이스)_VE	PLATE, GEAR COVER	1	1	1		
2	EA00000202A	기어케이스조합	COVER, FRONT	1	1	1		
3	EA00000203A	기어케이스	COVER, FRONT	1	1	1		
4	EA00000204A	오일실(G)	SEAL, OIL	1	1	1		
5	EA00000205A	커버(분사펌프)	COVER, ACCESSORY DRIVE	1	1	1		
6	26106-080752	육각플랜지볼트	SCREW, HEX FLANG HEAD CAP	1	1	1		
7	26106-080162	육각플랜지볼트	SCREW, HEXAGON HEAD CAP	6	6	6		
8	26106-080552	육각플랜지볼트	SCREW, HEX FLANGE HEAD CAP	2	2	2		
9	26106-080602	육각플랜지볼트	SCREW, HEX FLANGE HEAD CAP	3	3	3		
10	26106-080652	육각플랜지볼트	SCREW, HEX FLANGE HEAD CAP	10	10	10		
11	24321-001400	고정용O-링	SCREW, HEX FLANGE HEAD CAP	1	1	1		
12	26216-080252	심음볼트	STUD	2	2	2		

D3400T 엔진 (ENGINE)

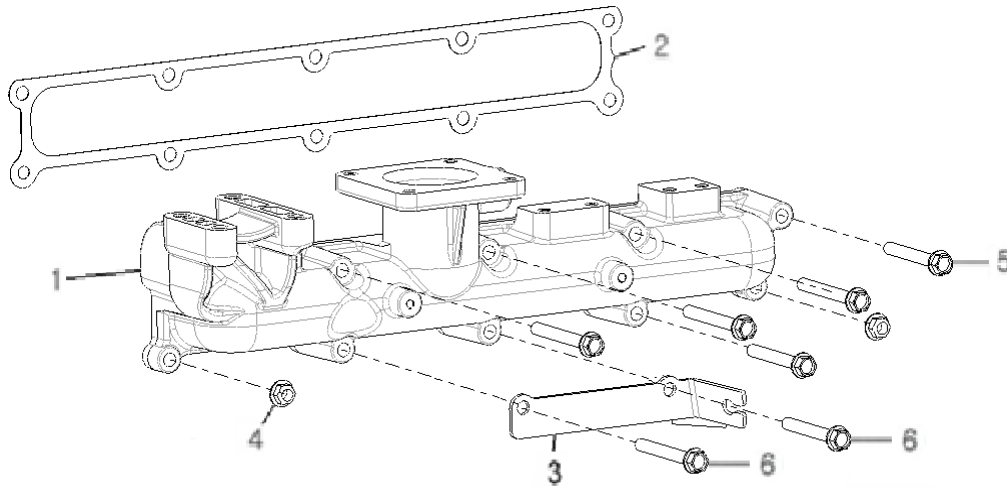
20. 실린더헤드조합부(HEAD, CYLINDER)



A:D3400TCI9-ETC 4(K68)  
 B:D3400TCI8-ETC 4(K72)  
 C:D3400TCI1-ETC 4(K78)

번호 (NO)	부품번호 (PART NO)	품명 (PART NAME)	PART NAME 품명	수량(Qt'y)			혼 환 성 (IC)	비고 (REMARK)
				A	B	C		
1	EA00003841B	실린더헤드조합	HEAD, CYLINDER	1	1	1		
2	EA0000209G	실린더헤드 서브조합	HEAD, CYLINDER	1	1	1		
3	EA0000210G	실린더헤드	HEAD, CYLINDER	1	1	1		
4	EA0000211A	밸브가이드	GUIDE, VALVE STEM	16	16	16		
5	EA0000212A	흡기밸브시트	SEAT, VALVE	8	8	8		
6	EA0000213A	배기밸브시트	SEAT, VALVE	8	8	8		
7	27241-40000	캠형플러그	PLUG, EXPANSION	2	2	2		
8	27241-22000	캠형플러그	PLUG, EXPANSION	4	4	4		
9	27241-18000	캠형플러그	PLUG, EXPANSION	3	3	3		
10	23871-01000	테이퍼나사플러그	PLUG, PIPE	1	1	1		
11	EA00001887A	밸브 브릿지핀	PIN, VALVE BRIDGE	8	8	8		
12	EA0000214A	흡기밸브	VALVE, INTAKE	8	8	8		
13	EA0000215A	배기밸브	VALVE, EXHAUST	8	8	8		
14	HC03090000A4	밸브스템시일	SEAL, VALVE STEM	16	16	16		
15	EA0000216A	밸브스프링	SPRING, VALVE	16	16	16		
16	HRJ2201011A3	밸브스프링리테이너	RETAINER, VALVE SPRING	16	16	16		
17	HT03010600A3	밸브스프링코터	COLLET, VALVE	32	32	32		
18	EA00000644A	심음볼트	STUD	6	6	6		M8x43mm
19	26216-080302	심음볼트	STUD	1	1	1		
20	22312-040100	평행핀	PIN, ROLL	2	2	2		
21	EA0000217B	헤드가스켓	GASKET, HEAD	1	1	1		
22	EA0000218C	볼트(실린더헤드)	SCREW, HEX FLANGE HEAD CAP	18	18	18		
23	EA00003868A	연료되유니플	NIPPLE, FUELRETURN	1	1	1		
24	26216-080352	심음볼트	STUD	2	2	2		

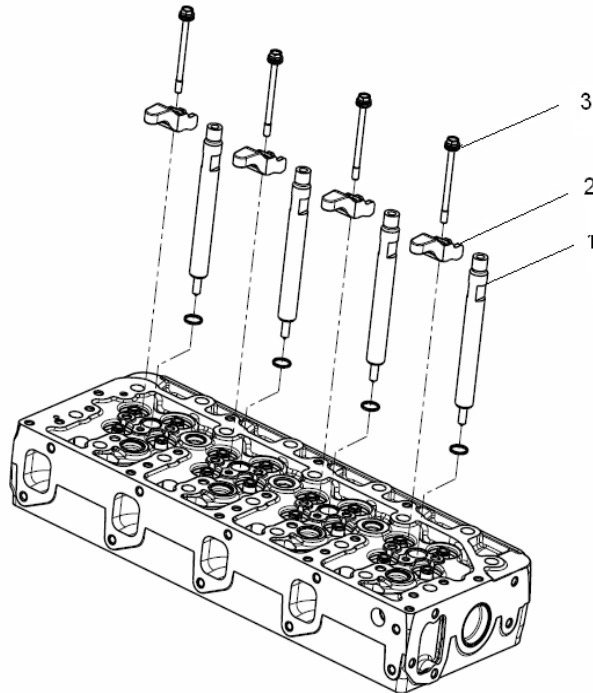
22. 흡기매니폴드부 (MANIFOLD, INTAKE)



A:D3400TCI9-ETC 4(K68)  
 B:D3400TCI8-ETC 4(K72)  
 C:D3400TCI1-ETC 4(K78)

번호 (NO)	부품번호 (PART NO)	품명 (PART NAME)	PART NAME 품명	수량(Qt'y)			혼 환 성 (IC)	비고 (REMARK)
				A	B	C		
1	EA00003683A	흡기매니폴드	MANIFOLD,AIR INTAKE	1	1	1		
2	EA00000221A	패킹(흡기매니폴드)	GASKET, INTAKE MANIFOLD	1	1	1		
3	TA00038334A	엑셀케이블브라켓	BRACKET	1	1	1		
4	26367-080002	육각플랜지너트	NUT,HEXAGON FLANGE	2	2	2		
5	26106-080652	육각플랜지볼트	SCREW,HEX FLANGE HEAD CAP	6	6	6		
6	26106-080702	육각플랜지볼트	SCREW,HEX FLANGE HEAD CAP	2	2	2		

## 23. 연료분사밸브부 (INJECTOR)



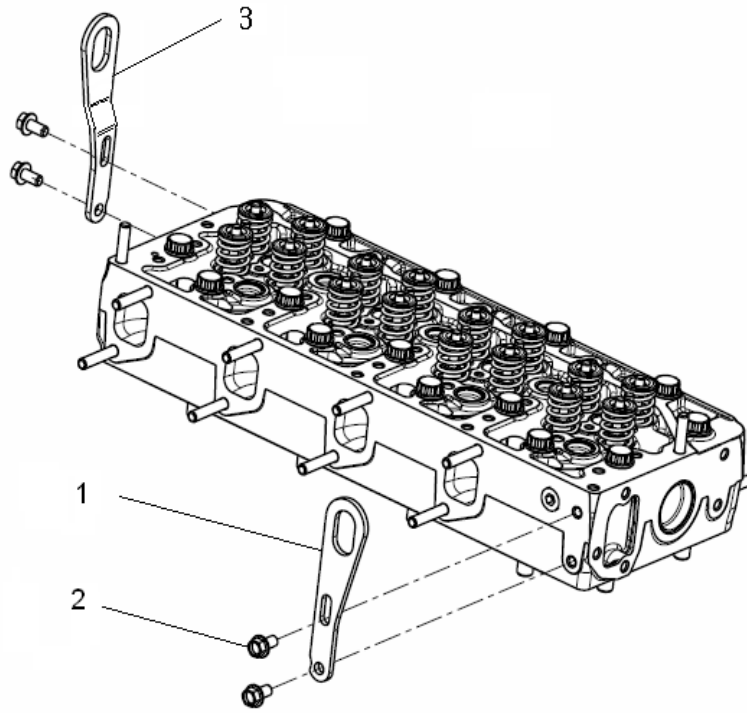
A:D3400TCI9-ETC\_4(K68)

B:D3400TCI8-ETC\_4(K72)

C:D3400TCI1-ETC\_4(K78)

번호 (NO)	부품번호 (PART NO)	품명 (PART NAME)	PART NAME 품명	수량 (Qt'y)			호 환 성 (IC)	비고 (REMARK)
				A	B	C		
1	EA00002535A	연료분사밸브조합	INJECTER	4			(5*0.20*230)	
1	EA00002535A	연료분사밸브조합	INJECTER		4		(5*0.20*230)	
1	EA00002535A	연료분사밸브조합	INJECTER			4	(5*0.20*230)	
2	EA00000223A	인젝터클램프	CLAMP, INJECTER	4	4	4		
3	HRJ0260300A4	인젝터클램프볼트	SCREW, INJECTER CLAMP	4	4	4		

## 24. 엔진리프트부 (ARRANGEMENT, LIFTING)



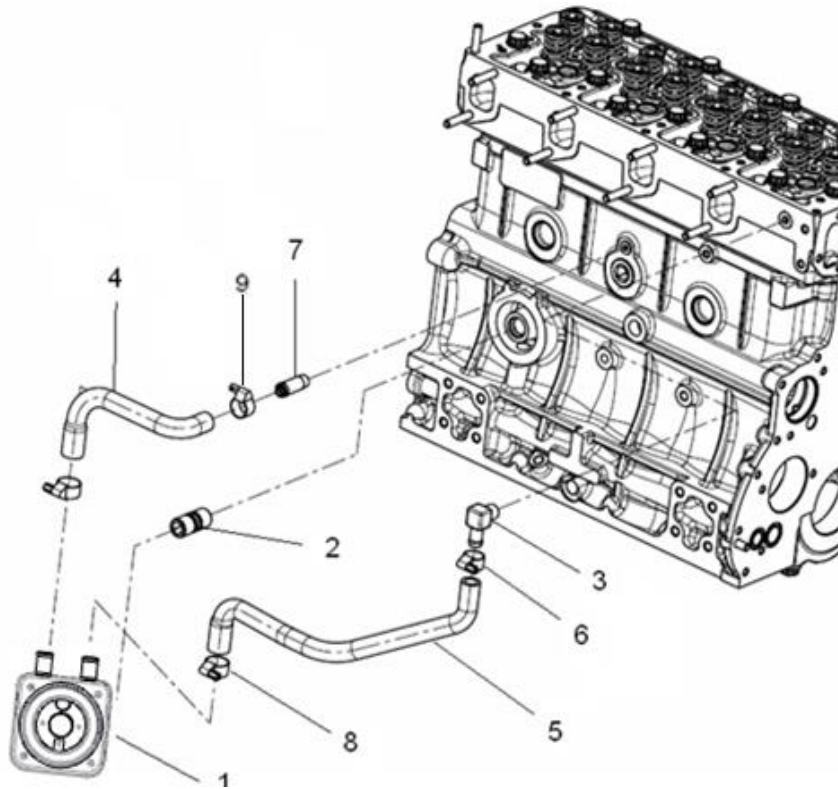
A:D3400TCI9-ETC\_4(K68)  
 B:D3400TCI8-ETC\_4(K72)  
 C:D3400TCI1-ETC\_4(K78)

번호 (NO)	부품번호 (PART NO)	품명 (PART NAME)	PART NAME 품명	수량(Qt'y)			호 환 성 (IC)	비고 (REMARK)
				A	B	C		
1	HK03530000A4	리프트	BRACKET,LIFTING	1	1	1		
2	26106-080142	육각플랜지볼트	SCREW,HEX FLANGE HEAD CAP	4	4	4		
3	HRU0270100A4	리프트	BRACKET,LIFTING	1	1	1		



D3400T 엔진 (ENGINE)

25. 오일쿨러부 (COOLER, ENGINE OIL)



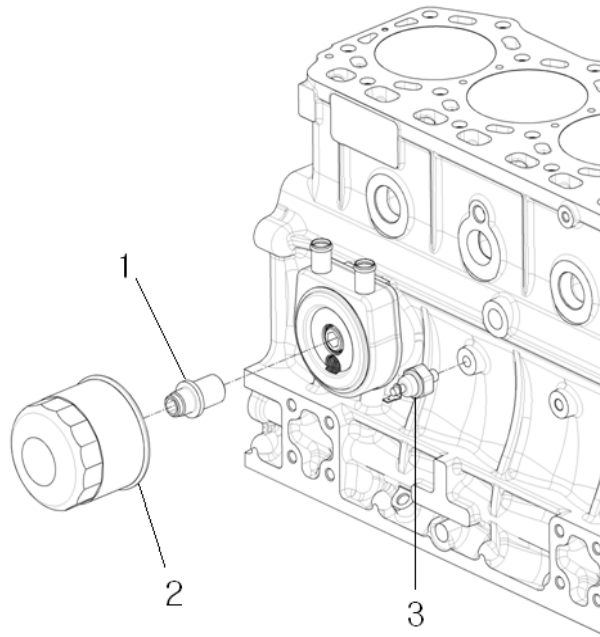
A:D3400TCI9-ETC\_4(K68)

B:D3400TCI8-ETC\_4(K72)

C:D3400TCI1-ETC\_4(K78)

번호 (NO)	부품번호 (PART NO)	품명 (PART NAME)	PART NAME 품명	수량 (Qt'y)			호환성 (IC)	비고 (REMARK)
				A	B	C		
1	EA00002729A	오일쿨러 (9단)	COOLER,OIL	1	1	1		
2	EA00000227A	오일 필터 인서트	INSERT,OIL FILTER	1	1	1		
3	HRF1105000A4	90도 엘보 PTF3/8	ELBOW,PLAIN UNION	1	1	1		
4	EA00000311A	냉각수 파이프 A (블록-쿨러)	HOSE A,PLAIN	1	1	1		
5	EA00000312B	냉각수 파이프 B (쿨러-펌프)	HOSE B,PLAIN	1	1	1		
6	23000-022000	호스 클램프	CLAMP,HOSE	1	1	1		
7	HRC1204000A4	조인트 PT 1/4	NIPPLE,PLAIN PIPE	1	1	1		
8	23000-025000	호스 클램프	CLAMP,HOSE	2	2	2		
9	23000-019000	호스 클램프	CLAMP,HOSE	1	1	1		

26. 오일 필터부 (FILTER, LUBRICATING OIL)

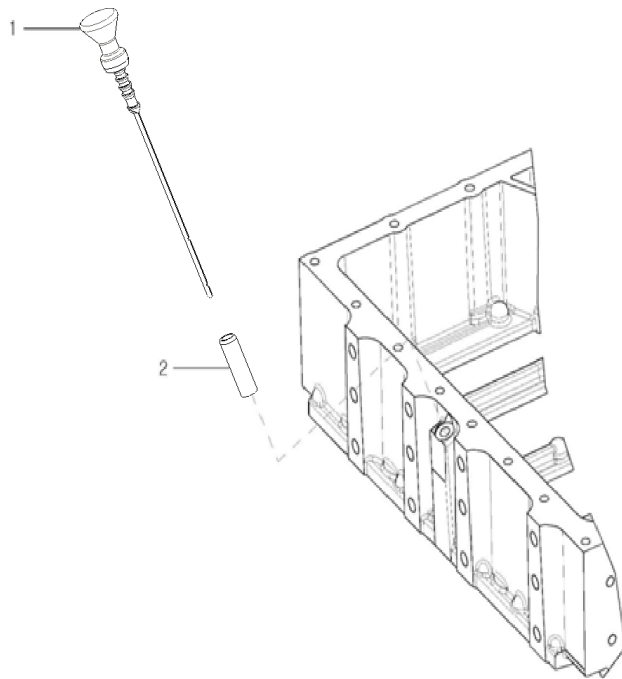


A:D3400TCI9-ETC\_4(K68)  
 B:D3400TCI8-ETC\_4(K72)  
 C:D3400TCI1-ETC\_4(K78)

번호 (NO)	부품번호 (PART NO)	품명 (PART NAME)	PART NAME 품명	수량(Qt'y)			호환성 (IC)	비고 (REMARK)
				A	B	C		
1	EA0000310A	볼트 (오일쿨러)	BOLT, COOLER	1	1	1		
2	EA00001160B	엔진오일 필터	ELEMENT, LUB OIL FILTER	1	1	1		
3	HA09250000A3	오일압력스위치	SWITCH, OIL PRESSURE	1	1	1		

D3400T 엔진 (ENGINE)

27.검유봉(GAUGE, OIL LEVEL)

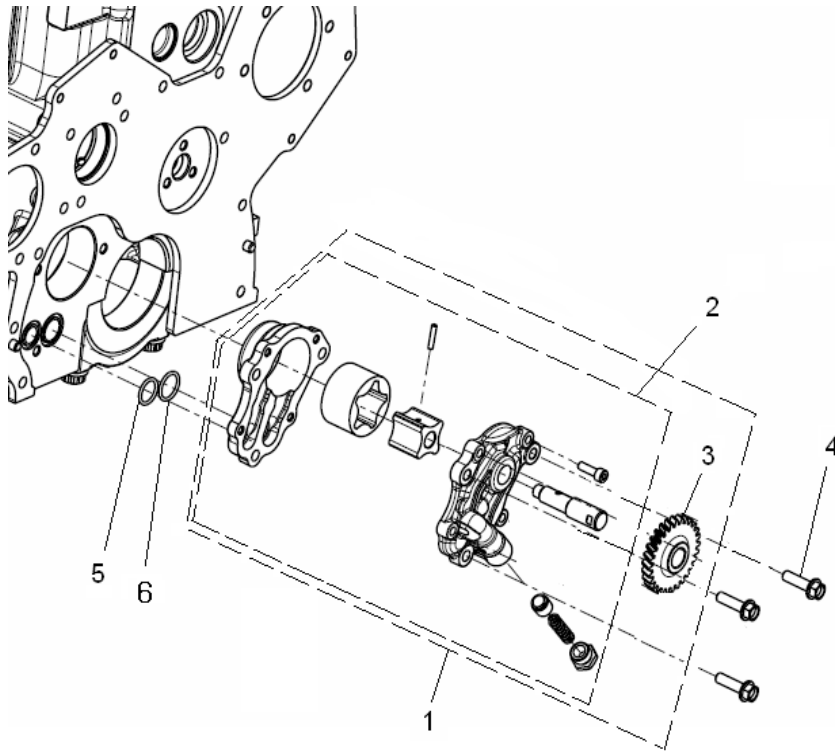


A:D3400TCI9-ETC\_4(K68)  
 B:D3400TCI8-ETC\_4(K72)  
 C:D3400TCI1-ETC 4(K78)

번호 (NO)	부품번호 (PART NO)	품명 (PART NAME)	PART NAME 품명	수량(Qt'y)			호환성 (IC)	비고 (REMARK)
				A	B	C		
1	EA00003604A	검유봉	DIPSTICK	1	1	1		
2	HL03210000B4	가이드(검유봉)	TUBE,OIL GAUSE	1	1	1		

D3400T 엔진 (ENGINE)

28.오일펌프부(PUMP, LUBRICATING OIL)

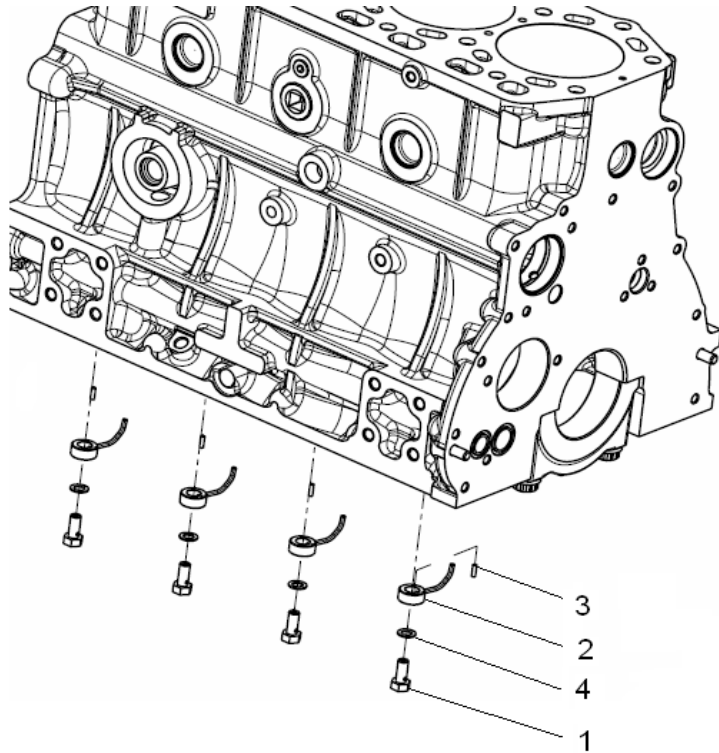


A:D3400TCI9-ETC\_4(K68)  
 B:D3400TCI8-ETC\_4(K72)  
 C:D3400TCI1-ETC\_4(K78)

번호 (NO)	부품번호 (PART NO)	품명 (PART NAME)	PART NAME 품명	수량(Qt'y)			호 환 성 (IC)	비고 (REMARK)
				A	B	C		
1	EA00002210A	오일펌프조합	PUMP ASSY,LUBRICATING OIL	1	1	1		
2	EA00002211A	오일펌프조합	PUMP ASSY,LUBRICATING OIL	1	1	1		
3	EA0000234B	오일펌프기어	GEAR,LUBRICATING OIL PUMP	1	1	1		
4	26106-080302	육각플랜지볼트	SCREW,HEX FLANGE HEAD CAP	3	3	3		
5	24311-000200	O-링(P형)	SEAL,O-RING	1	1	1		
6	24311-000210	O-링(P형)	SEAL,O-RING	1	1	1		

D3400T 엔진 (ENGINE)

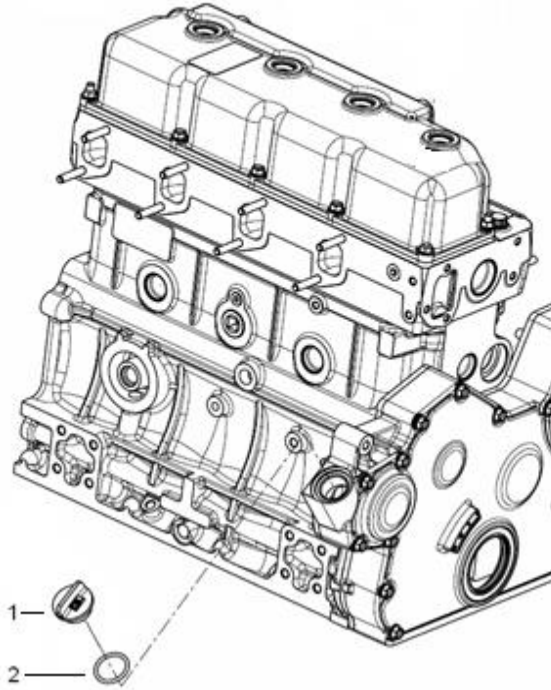
29.오일제트부(NOZZLE, PISTON COOLING)



A:D3400TCI9-ETC\_4(K68)  
 B:D3400TCI8-ETC\_4(K72)  
 C:D3400TCI1-ETC\_4(K78)

번호 (NO)	부품번호 (PART NO)	품명 (PART NAME)	PART NAME 품명	수량(Qt'y)			호환성 (IC)	비고 (REMARK)
				A	B	C		
1	HRC1102000A4	체크밸브조합	CHECK VALVE ASS'Y	4	4	4		
2	EA00000358A	노즐제트	NOZZLE,PISTON COOLING	4	4	4		
3	22351-030010	스프링핀	PIN,ROLL	4	4	4		
4	23414-080000	패킹	WASHER, SEALING	4	4	4		

30. 급유구조합 (ARRANGEMENT, OIL FILL)

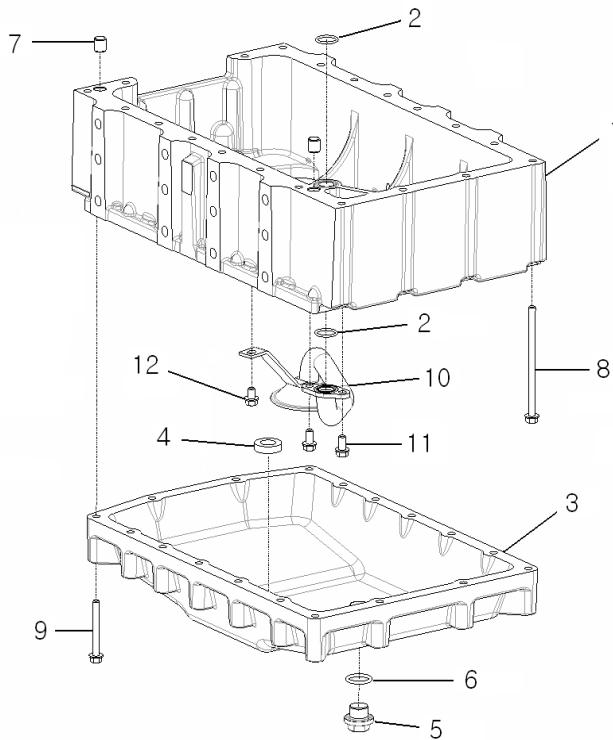


A:D3400TCI9-ETC\_4(K68)  
 B:D3400TCI8-ETC\_4(K72)  
 C:D3400TCI1-ETC\_4(K78)

번호 (NO)	부품번호 (PART NO)	품명 (PART NAME)	PART NAME 품명	수량(Qt'y)			호환성 (IC)	비고 (REMARK)
				A	B	C		
1	HC03470000B4	급유구	CAP FILLER	1	1	1		
2	24311-000320	운동용O링	O-RING	1	1	1		

D3400T 엔진 (ENGINE)

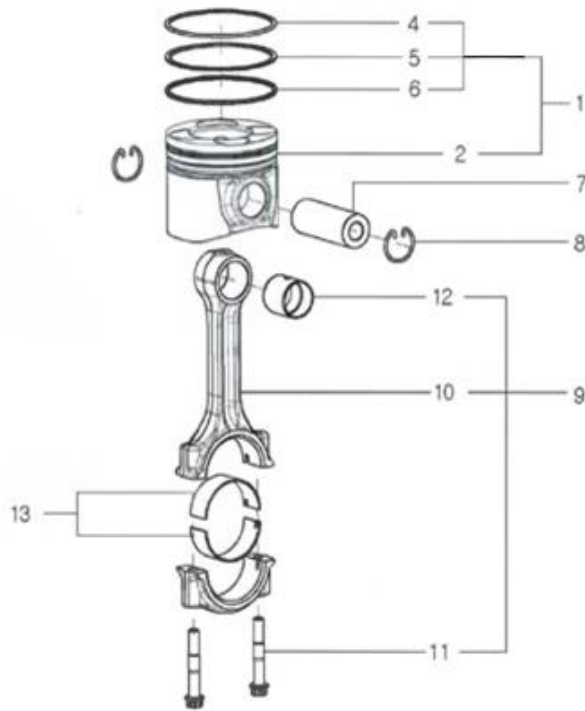
31. 오일팬조합(OIL PAN)



A:D3400TCI9-ETC\_4(K68)  
 B:D3400TCI8-ETC\_4(K72)  
 C:D3400TCI1-ETC\_4(K78)

번호 (NO)	부품번호 (PART NO)	품명 (PART NAME)	PART NAME 품명	수량(Qt'y)			혼 환 성 (IC)	비고 (REMARK)
				A	B	C		
1	EA00000239C	프레임	FRAME	1	1	1		
2	24311-000220	운동용O링	SEAL,O-RING	2	2	2		
3	EA00000240D	오일팬	PAN,OIL	1	1	1		
4	HF01470000A4	자석	MAGNET	1	1	1		
5	EA00000079B	드레인플러그	PIN,GUIDE	2	2	2		M22x1.5
6	24311-000240	운동용O링	SEAL,O-RING	2	2	2		
7	HRA0300800A4	노크핀	PIN,GUIDE	2	2	2		
8	26106-081302	육각플랜지볼트	SCREW,HEX FLANGE HEAD CAP	20	20	20		
9	26106-080652	육각플랜지볼트	SCREW,HEX FLANGE HEAD CAP	18	18	18		
10	EA00002028A	오일흡입관조합	TUBE,LUB OIL SUCTION	1	1	1		
11	26106-080162	육각플랜지볼트	SCREW,HEX FLANGE HEAD CAP	2	2	2		
12	26106-080122	육각플랜지볼트	SCREW,HEX FLANGE HEAD CAP	1	1	1		

## 32. 피스톤부 (PISTON)

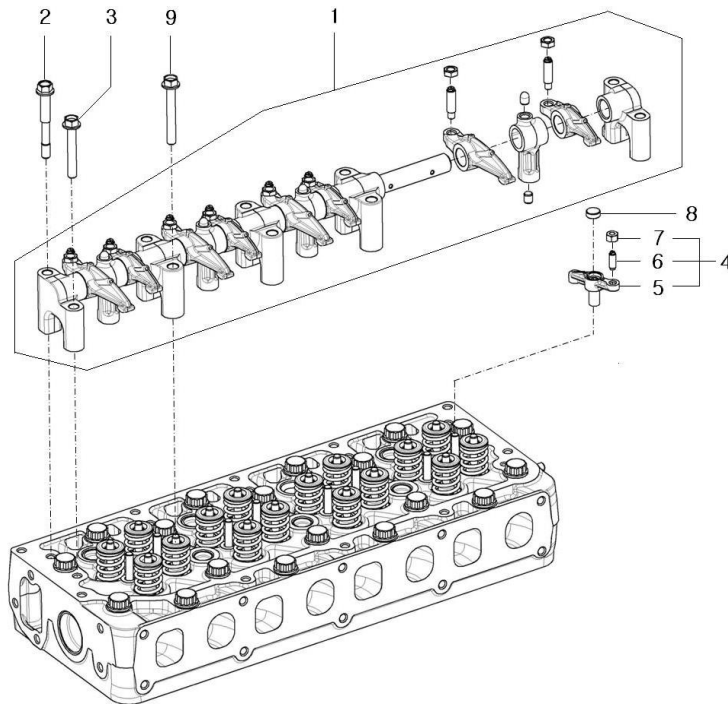


A:D3400TCI9-ETC 4(K68)  
 B:D3400TCI8-ETC 4(K72)  
 C:D3400TCI1-ETC 4(K78)

번호 (NO)	부품번호 (PART NO)	품명 (PART NAME)	PART NAME 품명	수량(Qt'y)			환 성 (IC)	비고 (REMARK)
				A	B	C		
1	EA00000362A	피스톤조합	PISTON,ENGINE	4	4	4		
2	EA00000363B	피스톤	PISTON,ENGINE	4	4	4		
4	EA00000249A	피스톤링 (1ST)	RING,COMPRESSION PISTON	4	4	4		
5	EA00000250A	피스톤링 (2ND)	RING,COMPRESSION PISTON	4	4	4		
6	EA00000251A	오일링	RING,OIL PISTON	4	4	4		
7	EA00000252A	피스톤핀	PIN PISTON	4	4	4		
8	HA08070000A4	멈춤링	RING,RETAINER	8	8	8		
9	EA00000253A	커넥팅로드조합	ROD,ENGINE CONNECTING	4	4	4		
10	EA00000254A	커넥팅로드	ROD,ENGINE CONNECTING	4	4	4		
11	EA00000255A	볼트 (커넥팅로드)	SCREW,HEXAGON HEAD CAP	8	8	8		
12	EA00000256A	부시 (피스톤핀)	BUSHING	4	4	4		
13	EA00000257A	크랭크핀베어링	BEARING,CONNECTING ROD	8	8	8		



### 33. 로커암조합부 (LEVER, LOCKER)



A:D3400TCI9-ETC\_4(K68)

B:D3400TCI8-ETC\_4(K72)

C:D3400TCI1-ETC\_4(K78)

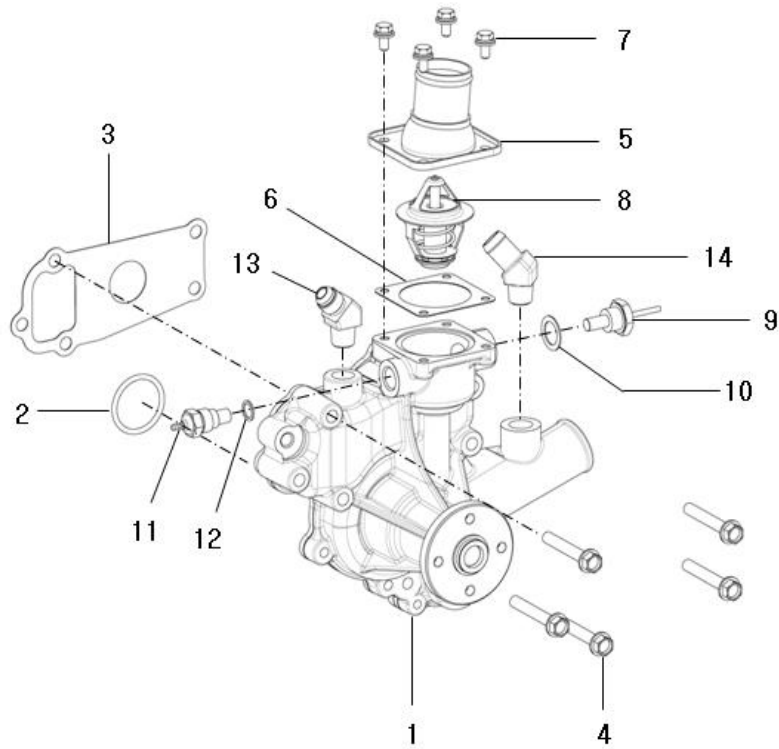
번호 (NO)	부품번호 (PART NO)	품명 (PART NAME)	PART NAME 품명	수량(Qt'y)			호 환 성 (IC)	비고 (REMARK)
				A	B	C		
1	EA00000259B	로커암축조합	LEVER,ROCKER	1	1	1		
	EA00000260A	로커암축	SHAFT,ROCKER LEVER	1	1	1		
	27241-400000	시일링캡형플러그	PLUG,SEAL RING CAP	2	2	2		
	EA00000261B	서포트(A)	SUPPORT,ROCKER LEVER	3	3	3		
	EA00000262A	서포트(B)	SUPPROG,ROCKER LEVER	1	1	1		
	EA00000263A	서포트(C)	SUPPROG,ROCKER LEVER	1	1	1		
	EA00000264A	서포트(인젝터클램프)	SUPPORT,INJECTOR CLAMP	4	4	4		
	EA00000265A	흡기로커암	INTAKE,ROCKER LEVER	4	4	4		
	EA00000266A	배기로커암	EXHAUST,ROCKER LEVER	4	4	4		
	AF02110000E4	밸브조정나사	SCREW,RKR LEVER ADJUSTING	8	8	8		
	HH05280000A4	육각고정너트	NUT,VALVE ADJUSTING	8	8	8		
	HRJ0370108A3	인젝터클램프 피봇	PIBOT,INJECTOR CLAMP	4	4	4		
	HRJ0370109A3	평행핀(인젝터클램프)	PIN,DOWEL	4	4	4		
2	HRJ0370110A4	볼트(로커암)	BOLT,ROCKER LEVER	5	5	5		
3	26106-080532	육각플랜지볼트	SCREW,HEX FLANGE HEAD CAP	2	2	2		
4	EA00000267A	밸브브릿지조합	BRIDGE,VALVE	8	8	8		
5	EA00000268C	밸브브릿지	BRIDGE,VALVE	8	8	8		
6	HRJ0370202A4	밸브브릿지조정나사	SCREW,RKR LEVER ADJUSTING	8	8	8		
7	HRJ0370203A4	육각고정너트(밸브브릿지)	NUT,VALVE ADJUSTING	8	8	8		
8	HRJ0370300B3	밸브브릿지심	SHIM,VALVE BRIDGE	8	8	8		
9	26106-080602	육각플랜지볼트	SCREW,HEX FLANGE HEAD CAP	3	3	3		











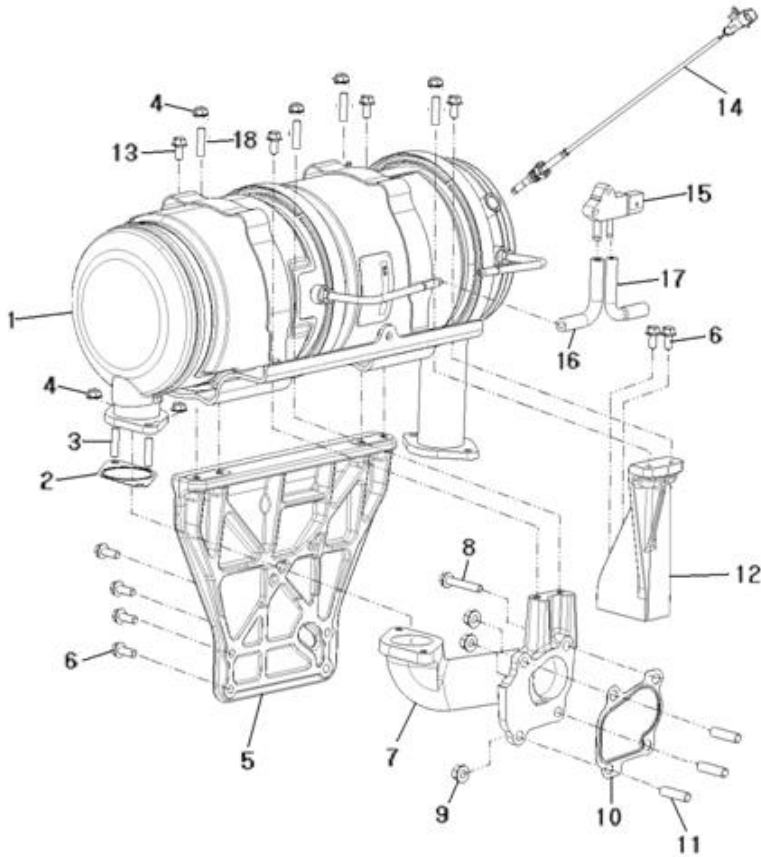
A:D3400TCI9-ETC\_4(K68)  
 B:D3400TCI8-ETC\_4(K72)  
 C:D3400TCI1-ETC\_4(K78)

번호 (NO)	부품번호 (PART NO)	품명 (PART NAME)	PART NAME 품명	수량(Qt'y)			호 환 성 (IC)	비고 (REMARK)
				A	B	C		
1	EA00000275D	냉각수펌프조합	PUMP, WATER	1	1	1		
2	24311-000360	운동용O-링(S형)	SEAL, O-RING	1	1	1		
3	EA00000280A	패킹(CWP커버외측)	GASKET, WATER PUMP	1	1	1		
4	26106-080552	육각플랜지볼트	SCREW, HEX FLANGE HEAD CAP	5	5	5		
5	HN12100000B3	커버(서모스탯)	CONNECTION, WATER OUTLET	1	1	1		
6	HH12110000A4	패킹(서모스탯커버)	GASKET, WATER PUMP	1	1	1		
7	26014-060142	와셔조립육각볼트	SCREW, HEX FLANGE HEAD CAP	4	4	4		
8	EA00001875A	서모스탯	THERMOSTAT	1	1	1		
9	HH12210000A3	센서(에어히터)	SENSOR, AIR HEATER	1	1	1		
10	23414-160000	동패킹	WASHER, SEALING	1	1	1		
11	HH12190000A3	수온센서	SENSOR, WATER TEMP	1	1	1		
12	23414-100014	동패킹	WASHER, SEALING	1	1	1		
13	CEE2180000A4	45도엘보(3/8)	45ELBOW(3/8)	1	1	1		
14	TA00038251A	커플러(3/8)	COUPLER(3/8)	1	1	1		



D3400T 엔진 (ENGINE)

40. DPF부 (DPF)



A:D3400TCI9-ETC\_4(K68)  
 B:D3400TCI8-ETC\_4(K72)  
 C:D3400TCI1-ETC\_4(K78)

번호 (NO)	부품번호 (PART NO)	품명 (PART NAME)	PART NAME 품명	수량(Qt'y)			호환성 (IC)	비고 (REMARK)
				A	B	C		
1	EA00003716A	DPF 조함	DPF ASS'Y	1	1	1		
2	EA00003665A	개스킷(소음기)	GASKET	1	1	1		
3	26216-080222	심음볼트	STUD BOLT	2	2	2		
4	EA00000645A	육각플랜지너트	NUT,FLANGE HEXAGON	6	6	6		SUS304
5	EA00003727A	DPF 지지 플레이트	DPF SUPPORT PLATE	1	1	1		
6	26106-080252	육각플랜지볼트	SCREW,HEX FLANGE HEAD CAP	6	6	6		
7	EA00003688A	터보 고정 하우징	HOUSING, TURBO	1	1	1		
8	26106-100502	육각플랜지볼트	SCREW,HEX FLANGE HEAD CAP	1	1	1		
9	EA00001016A	육각플랜지너트	NUT,FLANGE HEXAGON	3	3	3		SUS304
10	EA00000553A	가스켓(T/C OUT)	GASKET(T/C OUT)	1	1	1		
11	EA00001015A	심음볼트	STUD BOLT	3	3	3		M10x1.5
12	EA00003687A	DPF 서포트	SUPPORT, DPF	1	1	1		
13	26106-080162	육각플랜지볼트	SCREW,HEX FLANGE HEAD CAP	4	4	4		
14	EA00003312A	온도센서	EXHAUST GAS TEMP. SENSOR	1	1	1		
15	EA00003291A	차압센서	DPF DIFF, PRESSURE SENSOR	1	1	1		
16	EA00003761A	차압센서호스(IN)	SENSOR HOSE(IN)	1	1	1		
17	EA00003762A	차압센서호스(OUT)	SENSOR HOSE(OUT)	1	1	1		
18	26216-080252	심음볼트	STUD BOLT	4	4	4		



